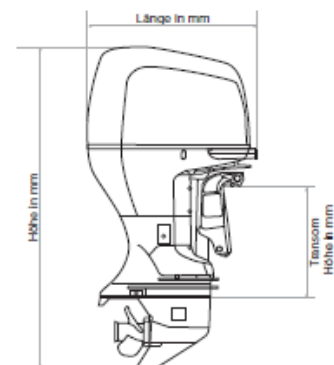


Datenblatt Honda BF 135 LU



Motor	
4-Takter	OHC - 4 Zylinder
Hubraum (cm ³)	2354
Bohrung und Hub (mm)	87 x 99
Ventile	16V
Vollastdrehzahl	5000 - 6000
Nennleistung PS (kW)	135 (99,4)
Kühlung	Wasser
Gemischaubereitung	Elektronische Einspritzung
Zündanlage	Elektronische PGM-IG
Auspuff	Propellernabe
Antrieb	
Übersetzung	2,14
Schaltung	V-N-R
Generator	40A
Propeller (Zoll)	optional
Propeller: Anzahl Blätter	optional 3 oder 4
Öldruckalarm	•
Überhitzungsalarm	•
Drehzahlbegrenzer	•
Notstoppschalter	•
Wasseranzeige im Kraftstoff	integriert
Bedienung	Fernbedienung
Startsystem	Elektrostarter
Gegenrotation	-
Kippanlage	Power-Trim & Tilt
Trimmanlage	Power-Trim & Tilt
Abmessungen	
Länge (mm)	845
Breite (mm)	580
Höhe (mm)	1665
Transom Höhe (mm)	508
Trockengewicht (kg)	214
RCD EU Norm	•



Abmessungsgrundlage
eines Honda Außenborders

- Standard / - nicht verfügbar