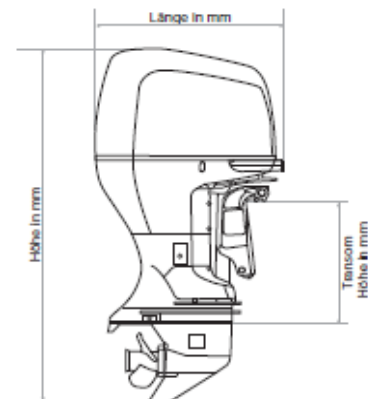


Datenblatt Honda BF 2,3 SCHU



Motor	
4-Takter	OHV - 1 Zylinder
Hubraum (cm3)	57
Bohrung und Hub (mm)	45 x 36
Ventile	2
Vollastdrehzahl	5000 - 6000
Nennleistung PS (kW)	2,3 (1,7)
Kühlung	Luft
Gemischaufbereitung	1 Vergaser
Zündanlage	Transistor
Auspuff	Unterwasser
Antrieb	
Übersetzung	2,42
Schaltung	V-N & 360°
Generator	-
Propeller (Zoll)	7 1/4 x 4 3/4
Propeller: Anzahl Blätter	3
Öldruckalarm	Sichtkontrollfenster
Überhitzungsalarm	-
Drehzahlbegrenzer	-
Notstoppschalter	•
Wasseranzeige im Kraftstoff	-
Bedienung	Drehgaspinne
Startsystem	Handstarter
Gegenrotation	-
Kippanlage	Manuell
Trimmanlage	Manuell 5-stufig
Abmessungen	
Länge (mm)	410
Breite (mm)	280
Höhe (mm)	945
Transom Höhe (mm)	418
Trockengewicht (kg)	12,4
RCD EU Norm	•
Führerscheinfrei	•



Abmessungsgrundlage
eines Honda Außenborders

- Standard / - nicht verfügbar

www.marine-sales.de

Ihr Online Wassersport Experte