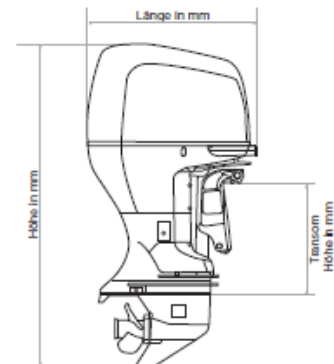


## Datenblatt Honda BF 20 LHU



Motor	
4-Takter	SOHC - 2 Zylinder
Hubraum (cm <sup>3</sup> )	350
Bohrung und Hub (mm)	59 x 64
Ventile	4
Vollastdrehzahl	5000 - 6000
Nennleistung PS (kW)	20 (14,7)
Kühlung	Wasser
Gemischaufbereitung	1 Vergaser mit Beschleunigungspumpe
Zündanlage	Elektronische PGM-IG
Auspuff	Propellernabe
Antrieb	
Übersetzung	2,08
Schaltung	V-N-R
Generator	6A
Propeller (Zoll)	9¼ x 10
Propeller: Anzahl Blätter	4
Öldruckalarm	•
Überhitzungsalarm	•
Drehzahlbegrenzer	•
Notstoppschalter	•
Wasseranzeige im Kraftstoff	-
Bedienung	Drehgaspinne
Startsystem	Handstarter
Gegenrotation	-
Kippanlage	Manuell
Trimmanlage	Manuell 5-stufig
Abmessungen	
Länge (mm)	650
Breite (mm)	350
Höhe (mm)	1240
Transom Höhe (mm)	563
Trockengewicht (kg)	49,5
RCD EU Norm	•



Abmessungsgrundlage  
eines Honda Außenborders

- Standard / - nicht verfügbar

[www.marine-sales.de](http://www.marine-sales.de)  
Ihr Online Wassersport Experte