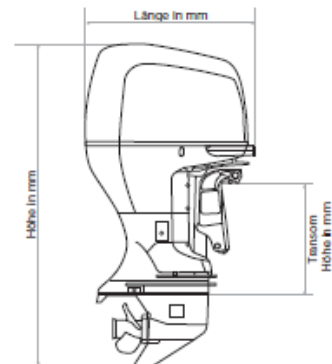


Datenblatt Honda BF 20 SRU



Motor	
4-Takter	SOHC - 2 Zylinder
Hubraum (cm ³)	350
Bohrung und Hub (mm)	59 x 64
Ventile	4
Vollastdrehzahl	5000 - 6000
Nennleistung PS (kW)	20 (14,7)
Kühlung	Wasser
Gemischaubereitung	1 Vergaser mit Beschleunigungspumpe
Zündanlage	Elektronische PGM-IG
Auspuff	Propellernabe
Antrieb	
Übersetzung	2,08
Schaltung	V-N-R
Generator	12A
Propeller (Zoll)	9¼ x 10
Propeller: Anzahl Blätter	4
Öldruckalarm	•
Überhitzungsalarm	•
Drehzahlbegrenzer	•
Notstoppschalter	•
Wasseranzeige im Kraftstoff	-
Bedienung	Fernbedienung
Startsystem	Hand-/Elektrostarter
Gegenrotation	-
Kippanlage	Manuell
Trimmanlage	Manuell 5-stufig
Abmessungen	
Länge (mm)	650
Breite (mm)	350
Höhe (mm)	1110
Transom Höhe (mm)	433
Trockengewicht (kg)	49,5
RCD EU Norm	•



Abmessungsgrundlage
eines Honda Außenborders

- Standard / - nicht verfügbar

www.marine-sales.de
Ihr Online Wassersport Experte