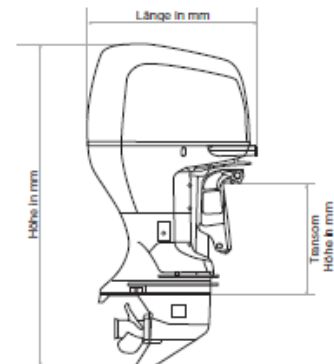


Datenblatt Honda BF 225 XCU



Motor	
4-Takter	OHC - 6 Zylinder in V 60°
Hubraum (cm ³)	3471
Bohrung und Hub (mm)	89 x 93
Ventile	VTEC 24V
Volllastdrehzahl	5000 - 6000
Nennleistung PS (kW)	225 (165,5)
Kühlung	Wasser
Gemischaubereitung	Elektronische Einspritzung
Zündanlage	Elektronische PGM-IG
Auspuff	Propellernabe
Antrieb	
Übersetzung	1,87
Schaltung	V-N-R
Generator	60A
Propeller (Zoll)	optional
Propeller: Anzahl Blätter	optional 3 oder 4
Öldruckalarm	•
Überhitzungsalarm	•
Drehzahlbegrenzer	•
Notstoppschalter	•
Wasseranzeige im Kraftstoff	integriert
Bedienung	Fernbedienung
Startsystem	Elektrostarter
Gegenrotation	•
Kippanlage	Power-Trim & Tilt
Trimmanlage	Power-Trim & Tilt
Abmessungen	
Länge (mm)	920
Breite (mm)	625
Höhe (mm)	1800
Transom Höhe (mm)	635
Trockengewicht (kg)	269
RCD EU Norm	•



Abmessungsgrundlage
eines Honda Außenborders

- Standard / - nicht verfügbar