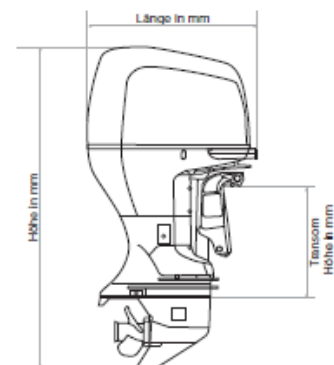


Datenblatt Honda BF 30 LRTU



Motor	
4-Takter	OHC - 3 Zylinder
Hubraum (cm ³)	499
Bohrung und Hub (mm)	58 x 63
Ventile	6
Vollastdrehzahl	5500 - 6000
Nennleistung PS (kW)	30 (22,1)
Kühlung	Wasser
Gemischaubereitung	3 Vergaser mit Beschleunigungspumpe
Zündanlage	Elektronische PGM-IG
Auspuff	Propellernabe
Antrieb	
Übersetzung	2,08
Schaltung	V-N-R
Generator	10A
Propeller (Zoll)	9¼ x 12
Propeller: Anzahl Blätter	3
Öldruckalarm	•
Überhitzungsalarm	•
Drehzahlbegrenzer	•
Notstoppschalter	•
Wasseranzeige im Kraftstoff	-
Bedienung	Fernbedienung
Startsystem	Elektrostarter
Kippanlage	PTT-Elektrisch
Trimmanlage	PTT-Elektrisch
Abmessungen	
Länge (mm)	640
Breite (mm)	375
Höhe (mm)	1320
Transom Höhe (mm)	552
Trockengewicht (kg)	79,5
RCD EU Norm	•
RCD EU Norm	•



Abmessungsgrundlage
eines Honda Außenborders

- Standard / - nicht verfügbar

www.marine-sales.de
Ihr Online Wassersport Experte