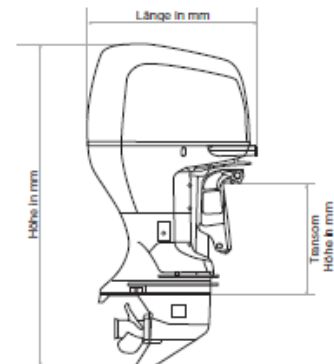


## Datenblatt Honda BF 50 SRTU



Motor	
4-Takter	SOHC - 3 Zylinder
Hubraum (cm <sup>3</sup> )	808
Bohrung und Hub (mm)	70 x 70
Ventile	6
Vollastdrehzahl	5500 - 6000
Nennleistung PS (kW)	50 (36,8)
Kühlung	Wasser
Gemischaubereitung	elektronische Einspritzung
Zündanlage	Elektronische PGM-IG
Auspuff	Propellernabe
Antrieb	
Übersetzung	2,08
Schaltung	V-N-R
Generator	22A
Propeller (Zoll)	optional
Propeller: Anzahl Blätter	optional 3 oder 4
Öldruckalarm	•
Überhitzungsalarm	•
Drehzahlbegrenzer	•
Notstoppschalter	•
Wasseranzeige im Kraftstoff	visuelle Anzeige
Bedienung	Fernbedienung
Startsystem	Elektrostarter
Gegenrotation	-
Kippanlage	Power-Trim & Tilt
Trimmanlage	Power-Trim & Tilt
Abmessungen	
Länge (mm)	694
Breite (mm)	372
Höhe (mm)	1258
Transom Höhe (mm)	416
Trockengewicht (kg)	96
RCD EU Norm	•



Abmessungsgrundlage  
eines Honda Außenborders

- Standard / - nicht verfügbar

[www.marine-sales.de](http://www.marine-sales.de)  
**Ihr Online Wassersport Experte**