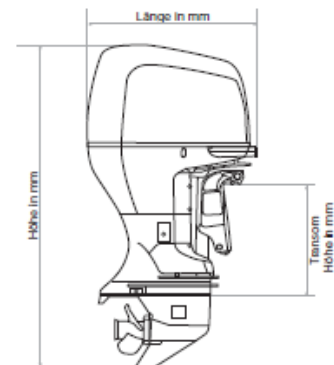


Datenblatt Honda BF 8 LHU



Motor	
4-Takter	SOHC - 2 Zylinder
Hubraum (cm ³)	222
Bohrung und Hub (mm)	58 x 42
Ventile	4
Volllastdrehzahl	5000 - 5500
Nennleistung PS (kW)	8 (5,9)
Kühlung	Wasser
Gemischaufbereitung	1 Vergaser mit Beschleunigungspumpe
Zündanlage	Elektronische PGM-IG
Auspuff	Propellernabe
Antrieb	
Übersetzung	2,33
Schaltung	V-N-R
Generator	6A
Propeller (Zoll)	9¼ x 8
Propeller: Anzahl Blätter	4
Öldruckalarm	•
Überhitzungsalarm	•
Drehzahlbegrenzer	•
Notstoppschalter	•
Wasseranzeige im Kraftstoff	-
Bedienung	Drehgaspinne
Startsystem	Handstarter
Gegenrotation	-
Kippanlage	Manuell
Trimmanlage	Manuell 5-stufig
Abmessungen	
Länge (mm)	610
Breite (mm)	345
Höhe (mm)	1237
Transom Höhe (mm)	563
Trockengewicht (kg)	44,5
RCD EU Norm	•
Führerscheinfrei	nach Umrüstung auf 3,68 kW
• Standard / - nicht verfügbar	



Abmessungsgrundlage
eines Honda Außenborders

www.marine-sales.de
Ihr Online Wassersport Experte